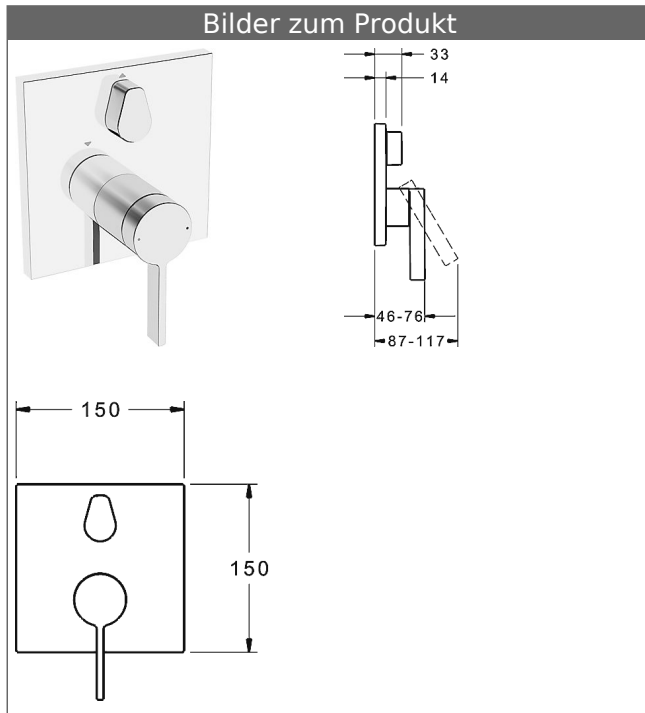


## HANSABLUEBOX Funktionseinheit mit Dekorset zu HANSALOFT Einhand-Wannen-Batterie

schraubenlose Rosette  
Funktionseinheit mit BLUESWITCH Umstellung



### Beschreibung

HANSABLUEBOX Funktionseinheit mit Dekorset  
zu HANSALOFT Einhand-Wannen-Batterie  
schraubenlose Rosette  
Funktionseinheit mit BLUESWITCH Umstellung

P-IX (Prüfzeichen beantragt)  
Durchflussmenge: 21/21 l/min (Auslauf/Brause),  
gemessen bei 3 bar Fließdruck

- Oberflächen in Trinkwasserkontakt sind frei von Nickelbeschichtung
- Bestehend aus:
- Befestigung der Funktionseinheit mit 4 Schrauben
- Schalldämpfer
- Dekorset bestehend aus:
- Bedienungshebel (Metall)
- Hülse und Wandrosette
- Rosette quadratisch, 150x150mm
- BLUECLICK Rosettenträger zur einfachen Montage
- BLUESWITCH manuelle, keramische Umstellung Wanne/Brause
- (-) für druckunabhängige Funktion
- BLUETUNE Ausrichtung der Rosette nach Einbau von  $\pm 3,5^\circ$  möglich
- DVGW in Vorbereitung

### HANSA Steuerpatrone classic 3.5


Produktnummer: 59913075

Anzahl in Stückliste: 1

(-) Keramikscheiben mit integrierten Fettdepots

(-) einstellbare Heißwassersperre

(-) einstellbare Wassermengenbegrenzung bis ca. 6 l/min

Variante	Art.-Nr.	
verchromt	87609003	

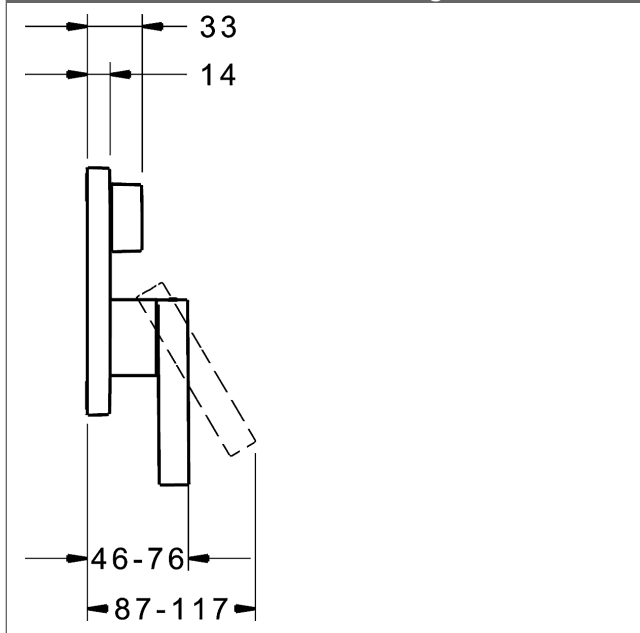
passend zu Einbaukörper 8000 / 8001



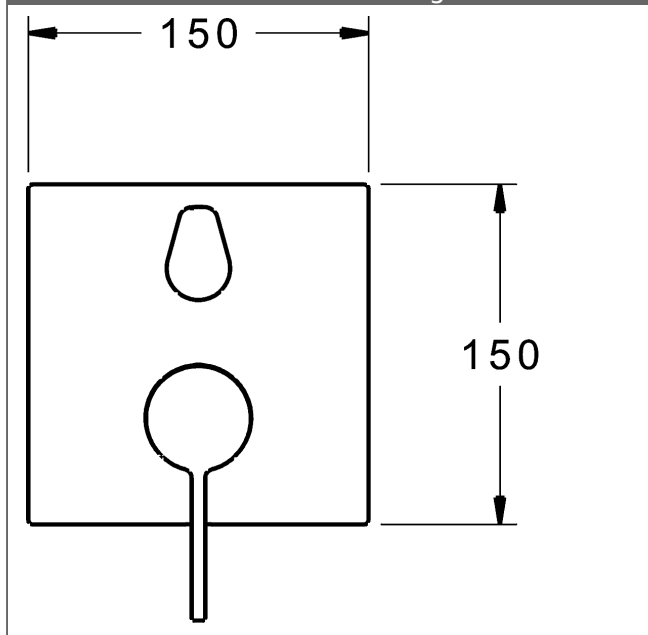
Produktbild



Produktzeichnung



Produktzeichnung



### Zugehörige Produkte

Produktbild:	Beschreibung:	Artikelnummer:
	<p><b>HANSABLUEBOX Grundeinheit, Kompakt-Lösung, DN 15 (G1/2) Unterputz-Einbaukörper</b></p> <p>ohne Vorabspernung</p>	<p>80000000</p>
	<p><b>HANSABLUEBOX Grundeinheit, Kompakt-Lösung, DN 20 (G3/4) Unterputz-Einbaukörper</b></p> <p>mit Vorabspernung</p>	<p>80010000</p>