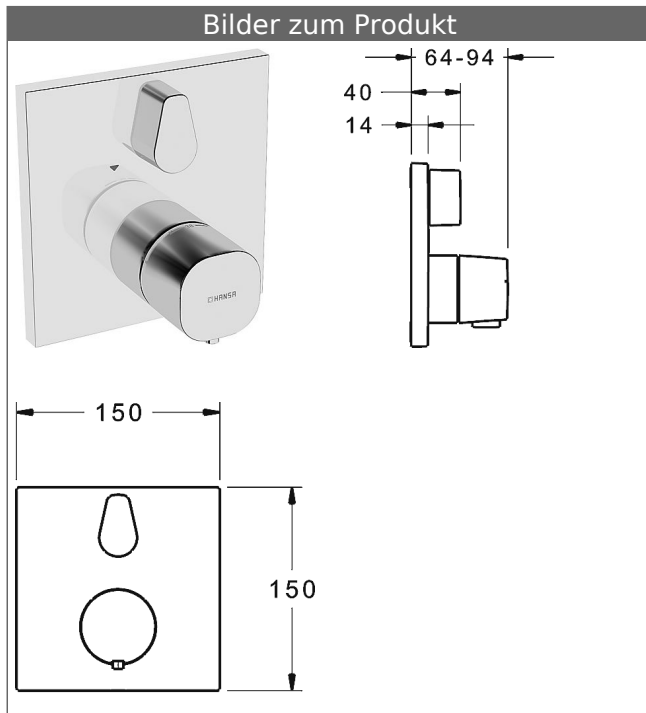


**HANSABLUEBOX Funktionseinheit mit Dekorset
HANSA|LIVING Wannen-Thermostat-Batterie, DN 15 (G1/2)
mit integrierter keramischer Mengenregulierung
mit Sicherungseinrichtung**

schraubenlose Rosette

Funktionseinheit mit BLUESWITCH Umstellung und Absperrung



Beschreibung

HANSABLUEBOX Funktionseinheit mit Dekorset
HANSA|LIVING Wannen-Thermostat-Batterie, DN 15 (G1/2)

mit integrierter keramischer Mengenregulierung
mit Sicherungseinrichtung
schraubenlose Rosette
Funktionseinheit mit BLUESWITCH Umstellung und Absperrung

Durchflussmenge: 22/22 l/min (Auslauf/Brause),
gemessen bei 3 bar Fließdruck

- Oberflächen in Trinkwasserkontakt sind frei von Nickelbeschichtung
- Funktionseinheit bestehend aus:
- Befestigung der Funktionseinheit mit 4 Schrauben
- Rückflussverhinderer
- Schalldämpfer
- Sicherheitssperre gegen Verbrühen bei 38 °C
- Sicherungseinrichtung Typ HD nach DIN EN 15096 (h > 250 mm)
- (-) Absicherung Wanneneinlauf unterhalb des Wannenrandes im häuslichen Bereich
- Dekorset bestehend aus:
- Temperaturwählgriff mit Sicherheitssperre bei 38 °C
- Hülse und Wandrosette
- Rosette quadratisch, 150x150mm
- Rosette, verdrehsicher
- BLUECLICK Rosettenträger zur einfachen Montage
- BLUESWITCH manuelle, keramische Umstellung Wanne/Brause
- (-) für druckunabhängige Funktion
- BLUETUNE Ausrichtung der Rosette nach Einbau von ± 3,5° möglich
- DVGW in Vorbereitung

HANSA 3.4 Thermostat-Regelteil ohne Absperrung


Produktnummer: 59914114

Anzahl in Stückliste: 1

(-) Schmutzfangsiebe

(-) Wachs-Dehnstoffelement

(-) nicht steigende Spindel

Variante	Art.-Nr.	
verchromt	81143562	

passend zu Einbaukörper 8000 / 8001

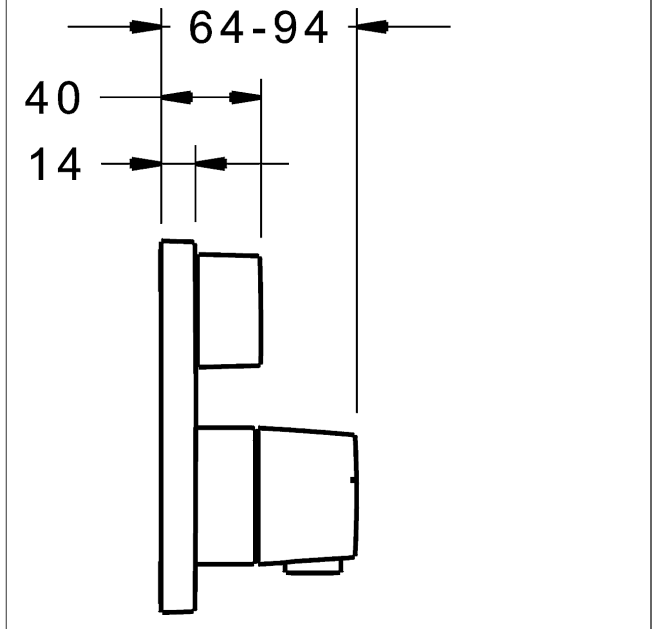




Produktbild



Produktzeichnung



Produktzeichnung

