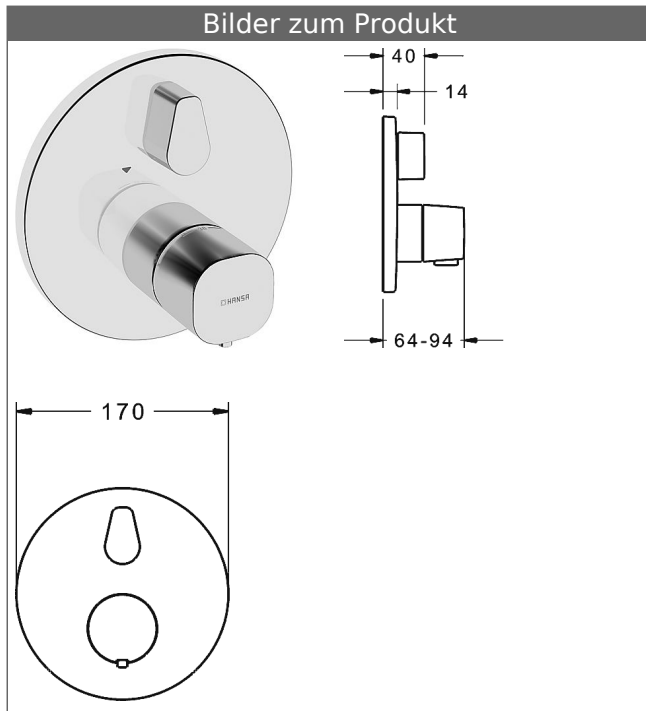


**HANSABLUEBOX Funktionseinheit mit Dekorset
HANSA|LIVING Wannen-Thermostat-Batterie, DN 15 (G1/2)
mit integrierter keramischer Mengenregulierung
schraubenlose Rosette
Funktionseinheit mit BLUESWITCH Umstellung und Absperrung**



Beschreibung


HANSABLUEBOX Funktionseinheit mit Dekorset
HANSA|LIVING Wannen-Thermostat-Batterie, DN 15
(G1/2)
mit integrierter keramischer Mengenregulierung
schraubenlose Rosette
Funktionseinheit mit BLUESWITCH Umstellung und
Absperrung

P-IX (Prüfzeichen beantragt)
Durchflussmenge: 22/22 l/min (Auslauf/Brause),
gemessen bei 3 bar Fließdruck

- Oberflächen in Trinkwasserkontakt sind frei von Nickelbeschichtung
- Funktionseinheit bestehend aus:
- Befestigung der Funktionseinheit mit 4 Schrauben
- Rückflussverhinderer
- Schalldämpfer
- Sicherheitssperre gegen Verbrühen bei 38 °C
- Dekorset bestehend aus:
- Temperaturwählgriff mit Sicherheitssperre bei 38 °C
- Hülse und Wandrosette
- Rosette rund, Ø 170 mm
- Rosette, verdrehsicher
- BLUECLICK Rosettenträger zur einfachen Montage
- BLUESWITCH manuelle, keramische Umstellung Wanne/Brause
- (-) für druckunabhängige Funktion
- BLUETUNE Ausrichtung der Rosette nach Einbau von ± 3,5° möglich
- DVGW in Vorbereitung

HANSA 3.4 Thermostat-Regelteil ohne Absperrung

Produktnummer: 59914114
Anzahl in Stückliste: 1
(-) Schmutzfangsiebe
(-) Wachs-Dehnstoffelement
(-) nicht steigende Spindel

Variante	Art.-Nr.	
verchromt	81149552	

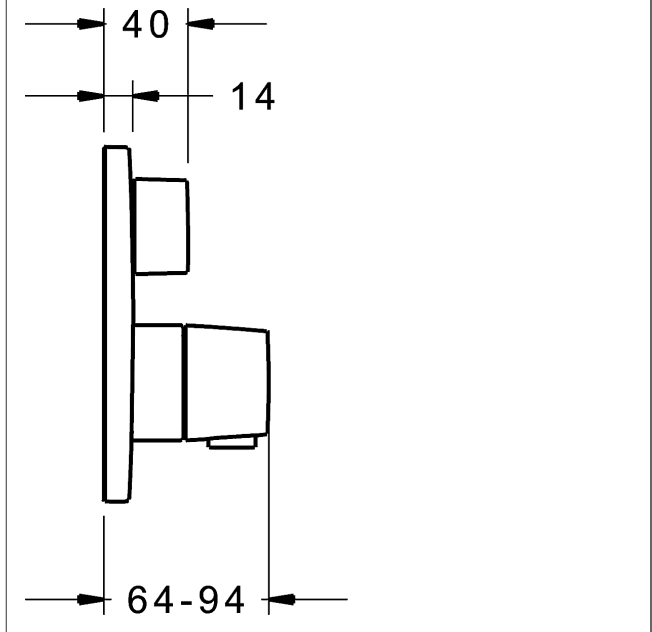
passend zu Einbaukörper 8000 / 8001



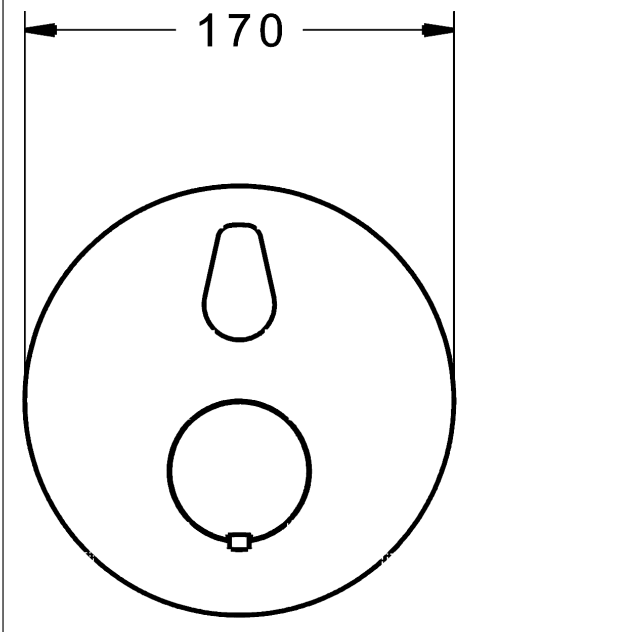
Produktbild





Produktzeichnung



Produktzeichnung



Zugehörige Produkte

Produktbild:	Beschreibung:	Artikelnummer:
	<p>HANSABLUEBOX Grundeinheit, Kompakt-Lösung, DN 15 (G1/2) Unterputz-Einbaukörper</p> <p>ohne Vorabspernung</p>	80000000
	<p>HANSABLUEBOX Grundeinheit, Kompakt-Lösung, DN 20 (G3/4) Unterputz-Einbaukörper</p> <p>mit Vorabspernung</p>	80010000