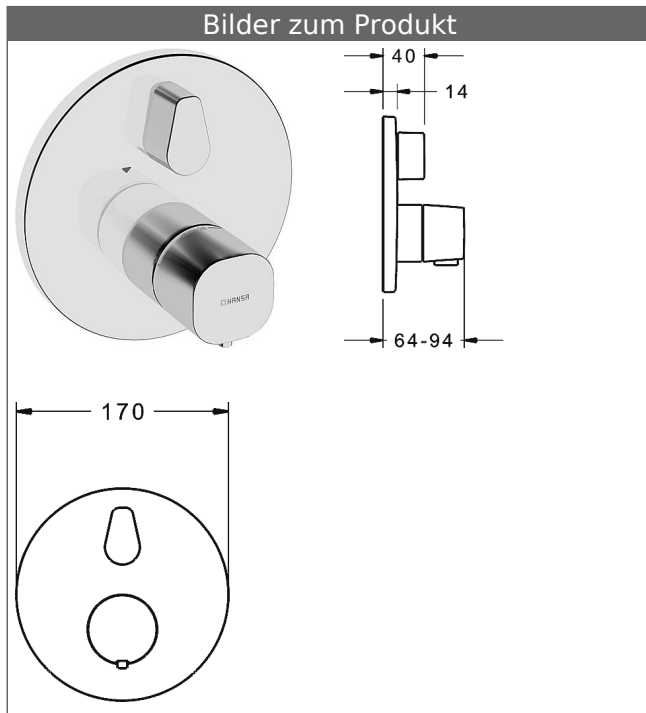


**HANSABLUEBOX Funktionseinheit mit Dekorset  
HANSA|LIVING Wannen-Thermostat-Batterie, DN 15 (G1/2)  
mit integrierter keramischer Mengenregulierung  
mit Sicherungseinrichtung**

schraubenlose Rosette

Funktionseinheit mit BLUESWITCH Umstellung und Absperrung



**Beschreibung**

HANSABLUEBOX Funktionseinheit mit Dekorset  
HANSA|LIVING Wannen-Thermostat-Batterie, DN 15 (G1/2)

mit integrierter keramischer Mengenregulierung  
mit Sicherungseinrichtung  
schraubenlose Rosette  
Funktionseinheit mit BLUESWITCH Umstellung und Absperrung

P-IX (Prüfzeichen beantragt)

Durchflussmenge: 22/22 l/min (Auslauf/Brause),  
gemessen bei 3 bar Fließdruck

- Oberflächen in Trinkwasserkontakt sind frei von Nickelbeschichtung
- Funktionseinheit bestehend aus:
- Befestigung der Funktionseinheit mit 4 Schrauben
- Rückflussverhinderer
- Schalldämpfer
- Sicherheitssperre gegen Verbrühen bei 38 °C
- Sicherungseinrichtung Typ HD nach DIN EN 15096 (h > 250 mm)
- (-) Absicherung Wanneneinlauf unterhalb des Wannenrandes im häuslichen Bereich
- Dekorset bestehend aus:
- Temperaturwählgriff mit Sicherheitssperre bei 38 °C
- Hülse und Wandrosette
- Rosette rund, Ø 170 mm
- Rosette, verdrehsicher
- BLUECLICK Rosettenträger zur einfachen Montage
- BLUESWITCH manuelle, keramische Umstellung Wanne/Brause
- (-) für druckunabhängige Funktion
- BLUETUNE Ausrichtung der Rosette nach Einbau von ± 3,5° möglich
- DVGW in Vorbereitung

**HANSA 3.4 Thermostat-Regelteil ohne Absperrung**


Produktnummer: 59914114

Anzahl in Stückliste: 1

(-) Schmutzfangsiebe

(-) Wachs-Dehnstoffelement

(-) nicht steigende Spindel

| Variante  | Art.-Nr. |   |
|-----------|----------|---|
| verchromt | 81143552 |  |

passend zu Einbaukörper 8000 / 8001

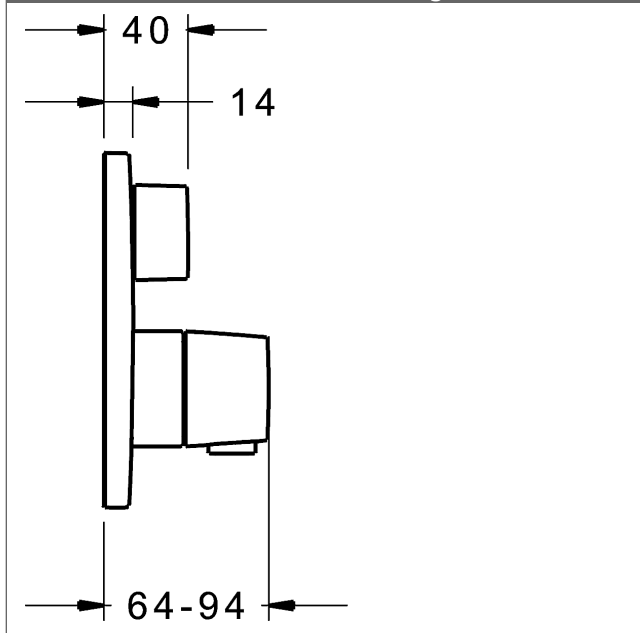




Produktbild



Produktzeichnung



Produktzeichnung

