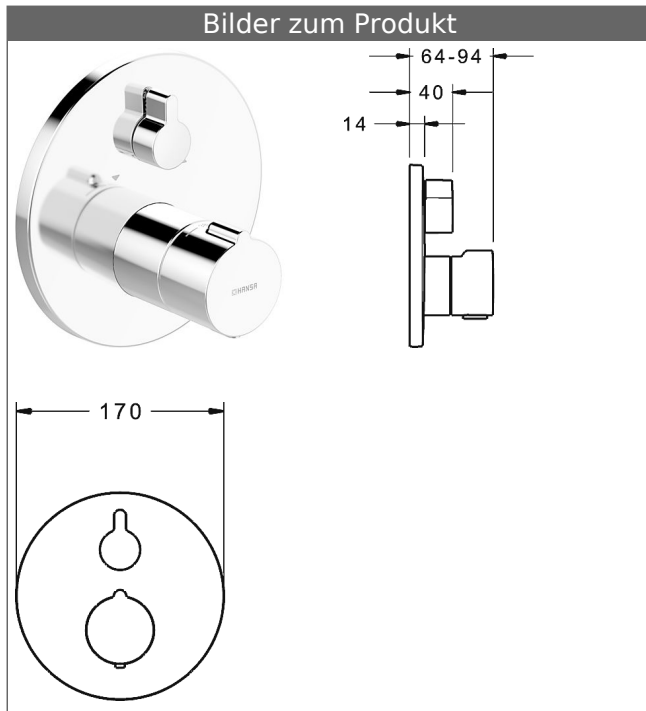


HANSABLUEBOX Funktionseinheit mit Dekorset zu HANSAHOME-Thermostat-Wannen-Batterie mit integrierter keramischer Mengenregulierung
 schraubenlose Rosette
 Funktionseinheit mit BLUESWITCH Umstellung und Absperrung



Beschreibung

HANSABLUEBOX Funktionseinheit mit Dekorset zu HANSAHOME-Thermostat-Wannen-Batterie mit integrierter keramischer Mengenregulierung schraubenlose Rosette Funktionseinheit mit BLUESWITCH Umstellung und Absperrung

P-IX (Prüfzeichen beantragt)
 Durchflussmenge: 22/22 l/min (Auslauf/Brause), gemessen bei 3 bar Fließdruck

- Oberflächen in Trinkwasserkontakt sind frei von Nickelbeschichtung
- Bestehend aus:
- Befestigung der Funktionseinheit mit 4 Schrauben
- Schalldämpfer
- Sicherheitssperre gegen Verbrühen bei 38 °C
- Dekorset bestehend aus:
- Hebel für Mengenregulierung
- Temperaturwählgriff mit Sicherheitssperre bei 38 °C
- Hülse und Wandrosette
- Rosette rund, Ø 170 mm
- BLUECLICK Rosettenträger zur einfachen Montage
- BLUESWITCH manuelle, keramische Umstellung Wanne/Brause
- (-) für druckunabhängige Funktion
- BLUETUNE Ausrichtung der Rosette nach Einbau von ± 3,5° möglich
- DVGW in Vorbereitung

HANSA 3.4 Thermostat-Regelteil ohne Absperrung

Produktnummer: 59914114
 Anzahl in Stückliste: 1
 (-) Schmutzfangsiebe
 (-) Wachs-Dehnstoffelement
 (-) nicht steigende Spindel

Variante	Art.-Nr.	
verchromt	88629045	

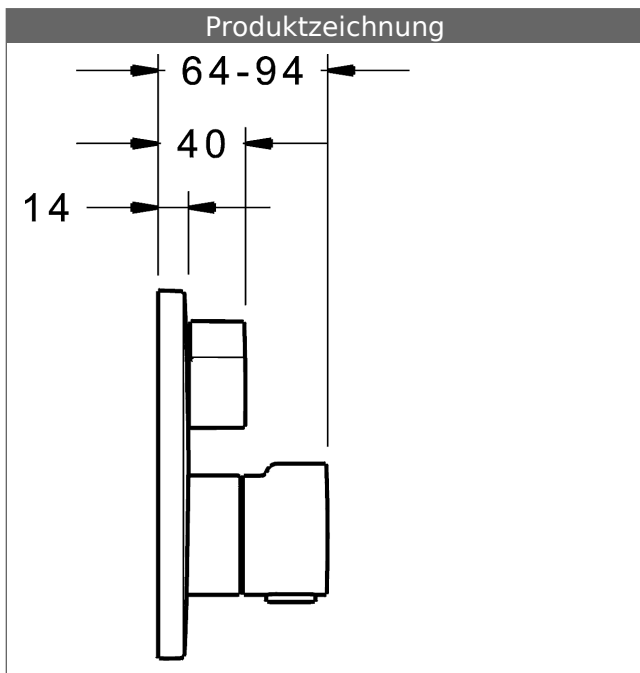
passend zu Einbaukörper 8000 / 8001



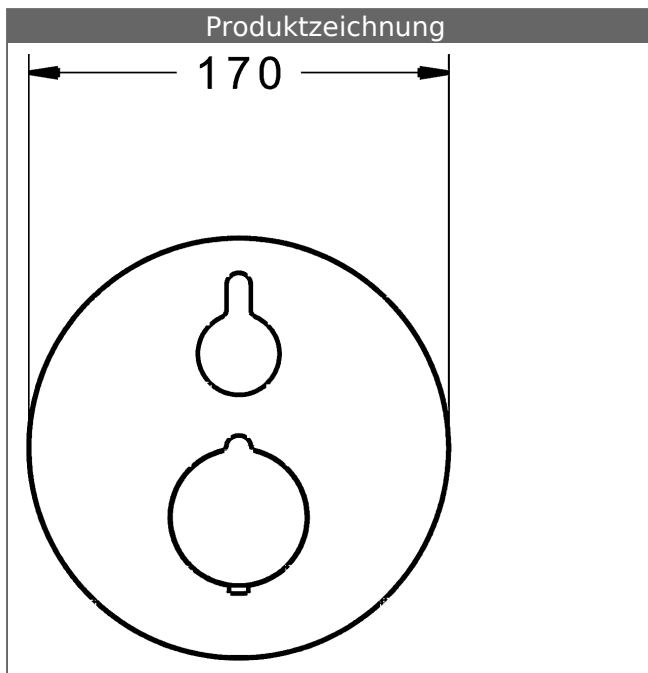
Produktbild



Produktzeichnung



Produktzeichnung



Zugehörige Produkte

Produktbild:	Beschreibung:	Artikelnummer:
	<p>HANSABLUEBOX Grundeinheit, Kompakt-Lösung, DN 15 (G1/2) Unterputz-Einbaukörper</p> <p>ohne Vorabspernung</p>	80000000
	<p>HANSABLUEBOX Grundeinheit, Kompakt-Lösung, DN 20 (G3/4) Unterputz-Einbaukörper</p> <p>mit Vorabspernung</p>	80010000