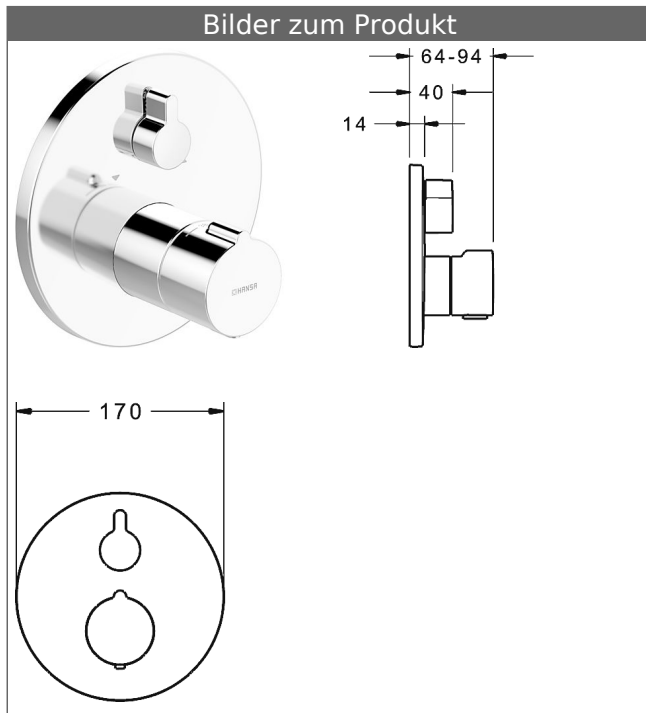


**HANSABLUEBOX Funktionseinheit mit Dekorset  
zu HANSAHOME-Thermostat-Wannen-Batterie  
mit integrierter keramischer Mengenregulierung**  
mit Sicherungseinrichtung  
schraubenlose Rosette  
Funktionseinheit mit BLUESWITCH Umstellung und Absperrung



Beschreibung

HANSABLUEBOX Funktionseinheit mit Dekorset zu HANSAHOME-Thermostat-Wannen-Batterie mit integrierter keramischer Mengenregulierung mit Sicherungseinrichtung schraubenlose Rosette Funktionseinheit mit BLUESWITCH Umstellung und Absperrung

P-IX (Prüfzeichen beantragt)  
Durchflussmenge: 22/22 l/min (Auslauf/Brause),  
gemessen bei 3 bar Fließdruck

- Oberflächen in Trinkwasserkontakt sind frei von Nickelbeschichtung
- Bestehend aus:
- Befestigung der Funktionseinheit mit 4 Schrauben
- Sicherungseinrichtung Typ HD nach DIN EN 15096 (h > 250 mm)
- (-) Absicherung Wanneneinlauf unterhalb des Wannenrandes im häuslichen Bereich
- Schalldämpfer
- Sicherheitssperre gegen Verbrühen bei 38 °C
- Dekorset bestehend aus:
- Hebel für Mengenregulierung
- Temperaturwählgriff mit Sicherheitssperre bei 38 °C
- Hülse und Wandrosette
- Rosette rund, Ø 170 mm
- BLUECLICK Rosettenträger zur einfachen Montage
- BLUESWITCH manuelle, keramische Umstellung Wanne/Brause
- (-) für druckunabhängige Funktion
- BLUETUNE Ausrichtung der Rosette nach Einbau von ± 3,5° möglich
- DVGW in Vorbereitung

**HANSA 3.4 Thermostat-Regelteil ohne Absperrung**


Produktnummer: 59914114

Anzahl in Stückliste: 1

(-) Schmutzfangsiebe

(-) Wachs-Dehnstoffelement

(-) nicht steigende Spindel

Variante	Art.-Nr.	
verchromt	88623045	

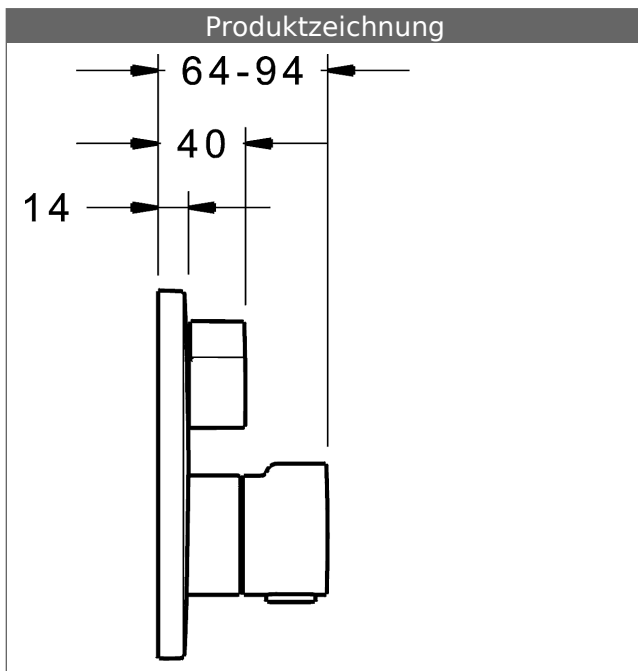
passend zu Einbaukörper 8000 / 8001



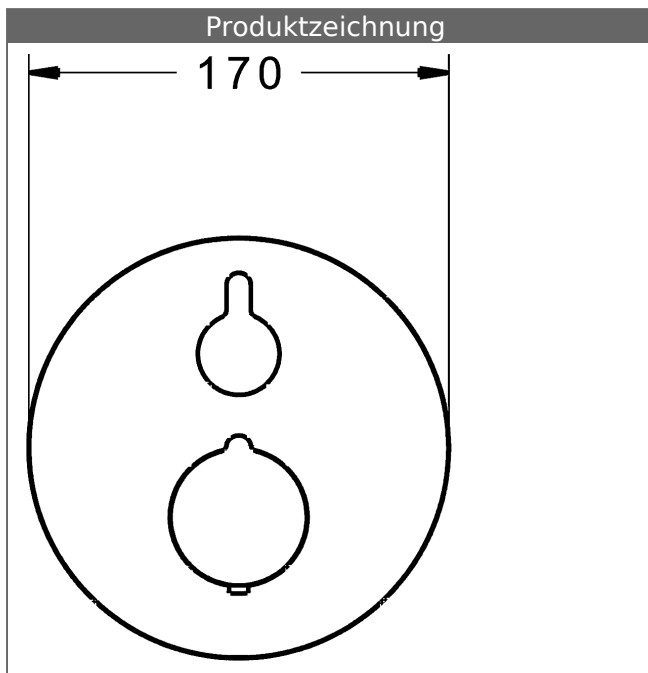
Produktbild





Produktzeichnung



Produktzeichnung



### Zugehörige Produkte

Produktbild:	Beschreibung:	Artikelnummer:
	<p><b>HANSABLUEBOX Grundeinheit, Kompakt-Lösung, DN 15 (G1/2) Unterputz-Einbaukörper</b></p> <p>ohne Vorabspernung</p>	<p>80000000</p>
	<p><b>HANSABLUEBOX Grundeinheit, Kompakt-Lösung, DN 20 (G3/4) Unterputz-Einbaukörper</b></p> <p>mit Vorabspernung</p>	<p>80010000</p>