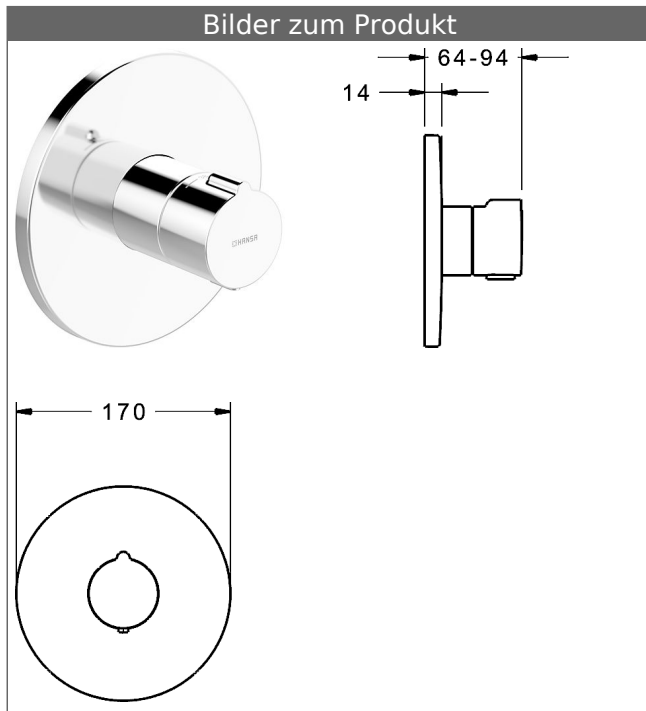


HANSABLUEBOX Funktionseinheit mit Dekorset zu HANSAHOME-Thermostat-Batterie ohne Mengenregulierung

schraubenlose Rosette
Funktionseinheit ohne Umstellung
ohne Absperrung



Beschreibung


HANSABLUEBOX Funktionseinheit mit Dekorset
zu HANSAHOME-Thermostat-Batterie
ohne Mengenregulierung
schraubenlose Rosette
Funktionseinheit ohne Umstellung
ohne Absperrung

P-IX (Prüfzeichen beantragt)
Durchflussmenge: 24 l/min, gemessen bei 3 bar
Fließdruck

- Oberflächen in Trinkwasserkontakt sind frei von Nickelbeschichtung
- Bestehend aus:
- Befestigung der Funktionseinheit mit 4 Schrauben
- Rückflussverhinderer
- Schalldämpfer
- Sicherheitssperre gegen Verbrühen bei 38 °C
- Dekorset bestehend aus:
- Temperaturwählgriff mit Sicherheitssperre bei 38 °C
- Hülse und Wandrosette
- Rosette rund, Ø 170 mm
- Nachrüstbare Temperaturverriegelung bei ca. 38 °C
- BLUECLICK Rosettenträger zur einfachen Montage
- Ausrichtung der Rosette nach Einbau möglich
- DVGW in Vorbereitung

HANSA 3.4 Thermostat-Regelteil ohne Absperrung

Produktnummer: 59914114
Anzahl in Stückliste: 1
(-) Schmutzfangsiebe
(-) Wachs-Dehnstoffelement
(-) nicht steigende Spindel

Variante	Art.-Nr.	
verchromt	88609045	

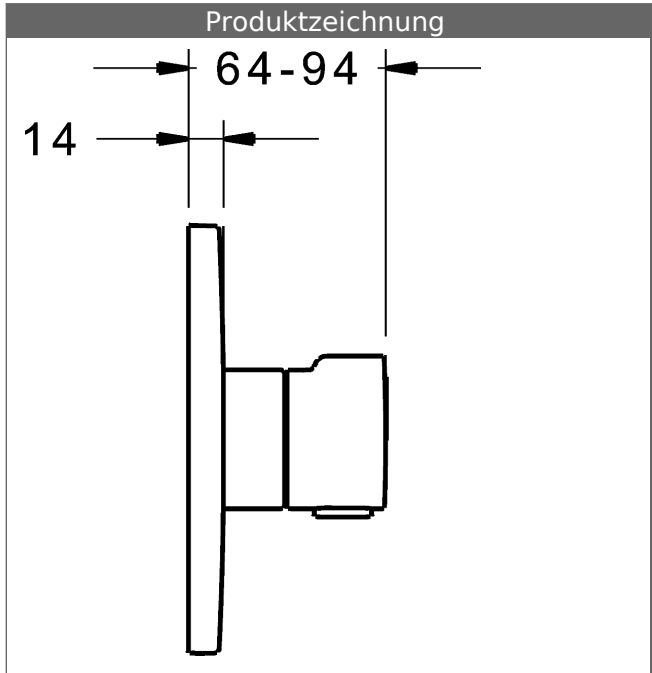
passend zu Einbaukörper 8000 / 8001



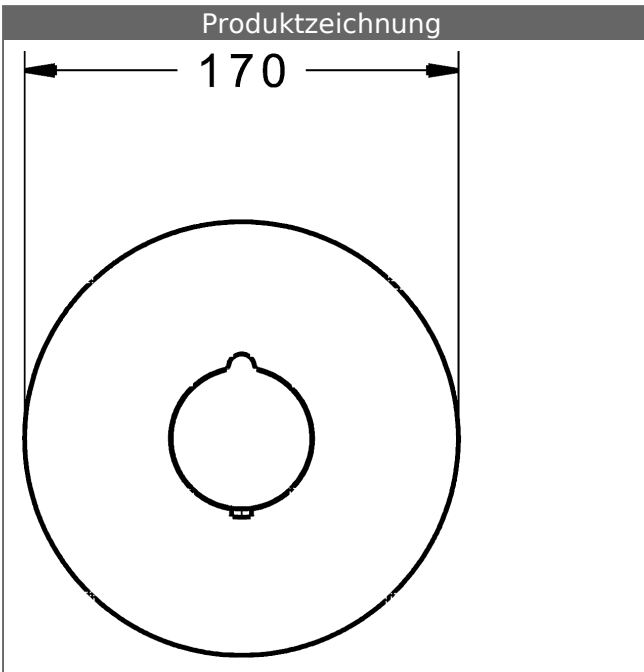
Produktbild



Produktzeichnung



Produktzeichnung



Zugehörige Produkte

Produktbild:	Beschreibung:	Artikelnummer:
	<p>HANSABLUEBOX Grundeinheit, Kompakt-Lösung, DN 15 (G1/2) Unterputz-Einbaukörper</p> <p>ohne Vorabspernung</p>	80000000
	<p>HANSABLUEBOX Grundeinheit, Kompakt-Lösung, DN 20 (G3/4) Unterputz-Einbaukörper</p> <p>mit Vorabspernung</p>	80010000