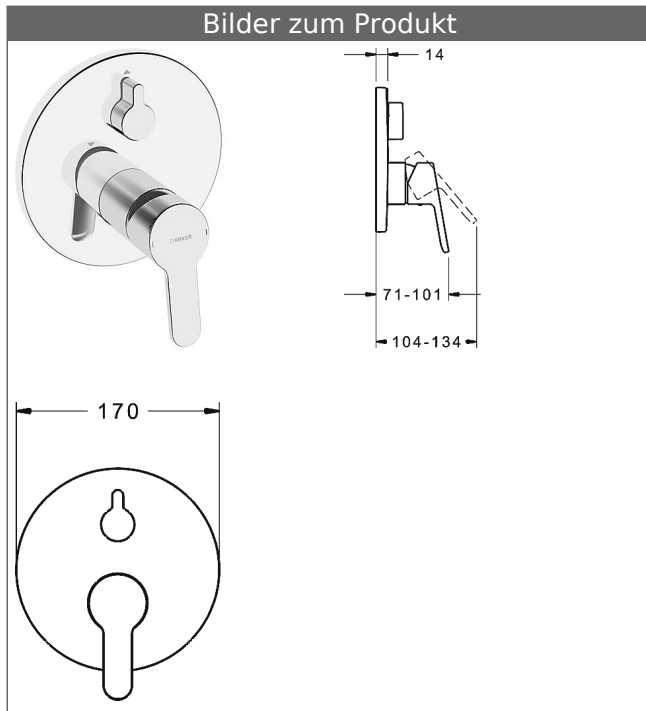


**HANSABLUEBOX Funktionseinheit mit Dekorset
zu HANSAPRIMO-Einhand-Wannen-Batterie
mit Sicherungseinrichtung**
schraubenlose Rosette
Funktionseinheit mit BLUESWITCH Umstellung



Beschreibung

HANSABLUEBOX Funktionseinheit mit Dekorset
zu HANSAPRIMO-Einhand-Wannen-Batterie
mit Sicherungseinrichtung
schraubenlose Rosette
Funktionseinheit mit BLUESWITCH Umstellung

P-IX (Prüfzeichen beantragt)
Durchflussmenge: 21/21 l/min (Auslauf/Brause),
gemessen bei 3 bar Fließdruck

- Oberflächen in Trinkwasserkontakt sind frei von Nickelbeschichtung
- Bestehend aus:
- Befestigung der Funktionseinheit mit 4 Schrauben
- Schalldämpfer
- Sicherungseinrichtung Typ HD nach DIN EN 15096 (h > 250 mm)
- (-) Absicherung Wanneneinlauf unterhalb des Wannenrandes im häuslichen Bereich
- Dekorset bestehend aus:
- Bedienungshebel (Metall)
- (-) W+K-Kennzeichnung
- Hülse und Wandrosette
- BLUECLICK Rosettenträger zur einfachen Montage
- BLUESWITCH manuelle, keramische Umstellung Wanne/Brause
- (-) für druckunabhängige Funktion
- BLUETUNE Ausrichtung der Rosette nach Einbau von $\pm 3,5^\circ$ möglich
- DVGW in Vorbereitung

HANSA Steuerpatrone classic 3.5


Produktnummer: 59913075

Anzahl in Stückliste: 1

(-) Keramikscheiben mit integrierten Fettdepots

(-) einstellbare Heißwassersperre

(-) einstellbare Wassermengenbegrenzung bis ca. 6 l/min

Variante	Art.-Nr.	
verchromt	89903003	

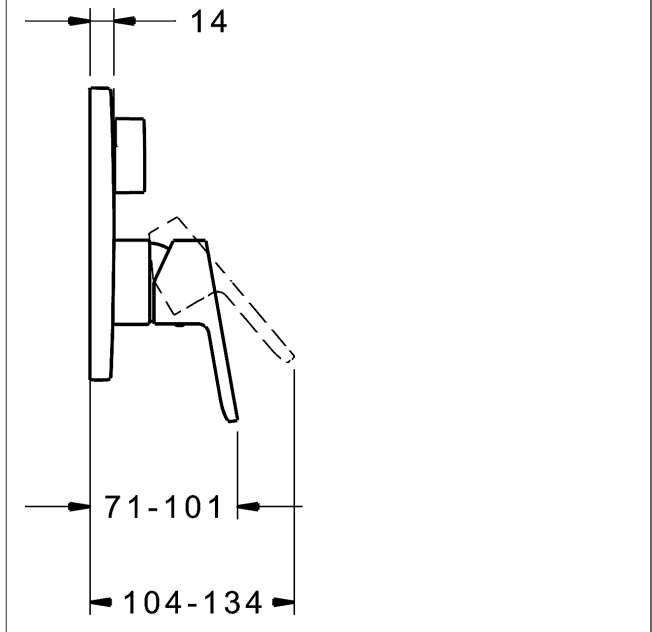
passend zu Einbaukörper 8000 / 8001



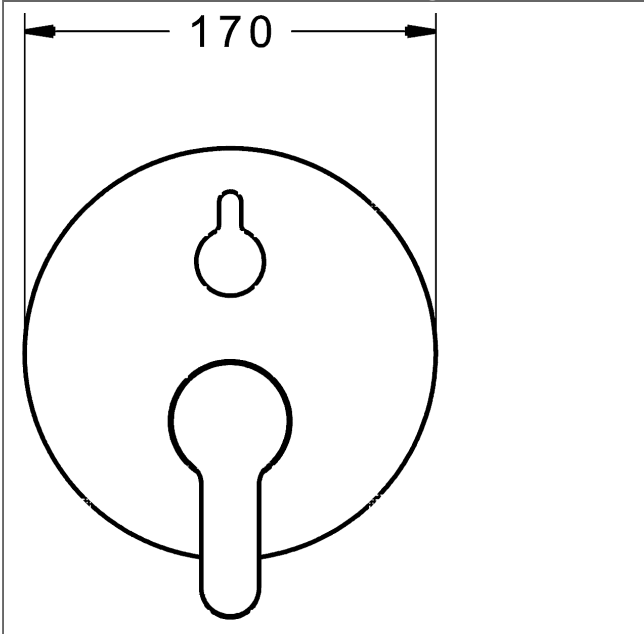
Produktbild



Produktzeichnung



Produktzeichnung



Zugehörige Produkte

Produktbild:	Beschreibung:	Artikelnummer:
	<p>HANSABLUEBOX Grundeinheit, Kompakt-Lösung, DN 15 (G1/2) Unterputz-Einbaukörper</p> <p>ohne Vorabspernung</p>	80000000
	<p>HANSABLUEBOX Grundeinheit, Kompakt-Lösung, DN 20 (G3/4) Unterputz-Einbaukörper</p> <p>mit Vorabspernung</p>	80010000