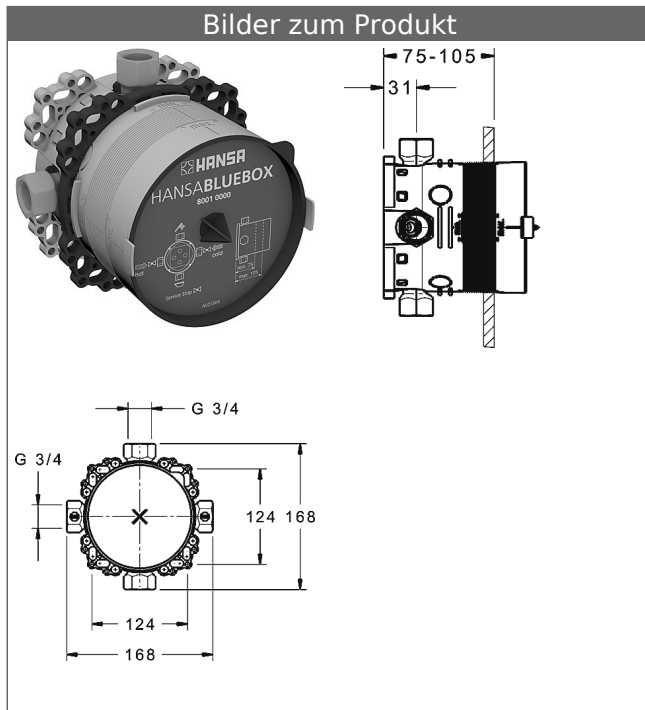


## HANSABLUEBOX Grundeinheit, Kompakt-Lösung, DN 20 (G3/4) Unterputz-Einbaukörper mit Vorabsperung



### Beschreibung

HANSABLUEBOX Grundeinheit, Kompakt-Lösung, DN 20 (G3/4) Unterputz-Einbaukörper mit Vorabsperung

- Oberflächen in Trinkwasserkontakt sind frei von Nickelbeschichtung
- Einbautiefe: 75 mm - 105 mm
- Anschlusseinheit: entzinkungsarmes Messing (MS 63)
- Montagebox und Bauschutzkappe: Kunststoff
- (-) mit Dichtmanschette
- (-) Trockenausbau geeignet
- Multifix-Befestigungssystem
- alle Anschlüsse G3/4 (Stopfen wird mitgeliefert)
- Abdruckstopfen (vormontiert)
- Eigensicher gegen Rückfließen im häuslichen Gebrauch (nach DIN EN 1717)
- (-) Brauseabgang, bei Verwendung von HANSA-Wandanschlussbögen
- (-) Wannenabgang, bei freiem Auslauf
- (-) Wannen-Zu- und Ablaufgarnituren bei Verwendung der Funktionseinheit mit Sicherungseinrichtung
- DVGW in Vorbereitung

### Variante

### Art.-Nr.

80010000



Zur kompletten Einheit bestellen Sie bitte Grundeinheit und die Funktionseinheit mit Dekorset.

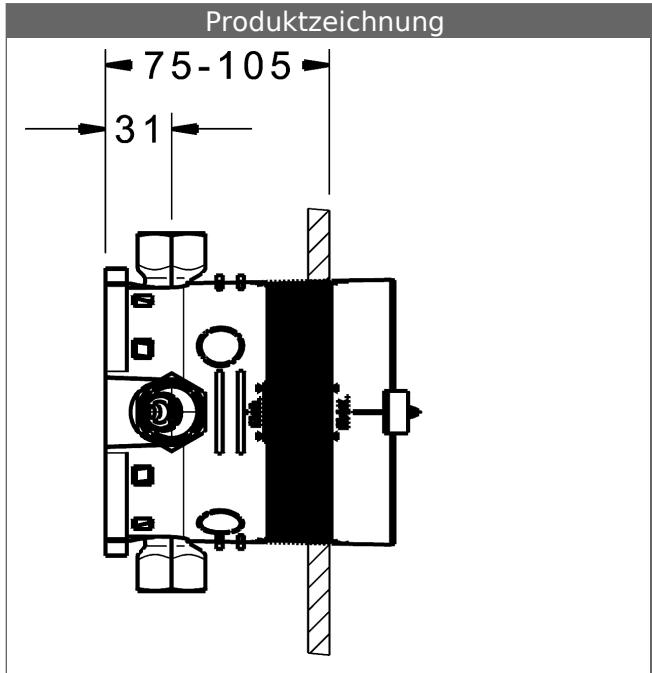
Spülen nach DIN EN 806-4 mit Spülstopfen Nr. 59914185



Produktbild



Produktzeichnung



Produktzeichnung

