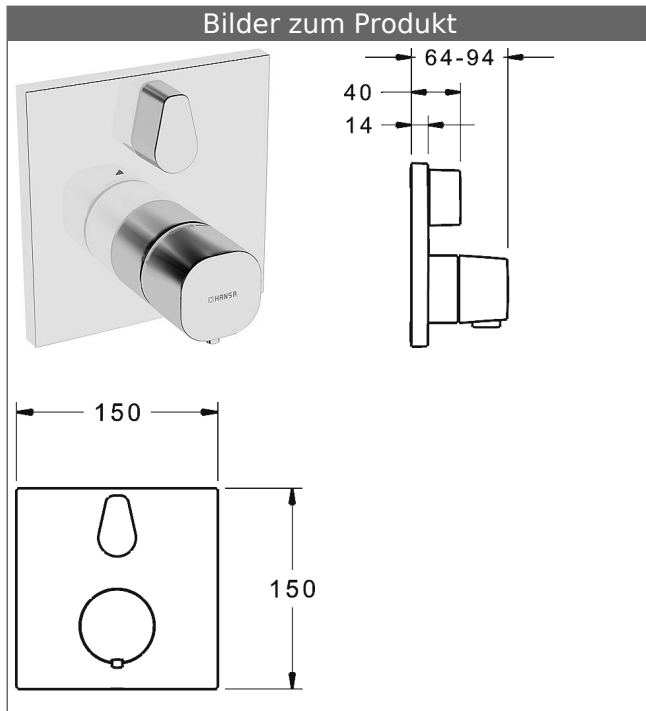


HANSABLUEBOX Funktionseinheit mit Dekorset
HANSA|LIVING Brause-Thermostat-Batterie, DN 15 (G1/2)
mit integrierter keramischer Mengenregulierung
 schraubenlose Rosette
 Funktionseinheit mit Absperrung



Beschreibung

HANSABLUEBOX Funktionseinheit mit Dekorset
 HANSA|LIVING Brause-Thermostat-Batterie, DN 15
 (G1/2)
 mit integrierter keramischer Mengenregulierung
 schraubenlose Rosette
 Funktionseinheit mit Absperrung

P-IX (Prüfzeichen beantragt)
 Durchflussmenge: 23 l/min, gemessen bei 3 bar
 Fließdruck

- Oberflächen in Trinkwasserkontakt sind frei von Nickelbeschichtung
- Funktionseinheit bestehend aus:
- Befestigung der Funktionseinheit mit 4 Schrauben
- Rückflussverhinderer
- Schalldämpfer
- Sicherheitssperre gegen Verbrühen bei 38 °C
- Dekorset bestehend aus:
- Temperaturwählgriff mit Sicherheitssperre bei 38 °C
- Hülse und Wandrosette
- Rosette quadratisch, 150x150mm
- Rosette, verdrehsicher
- BLUETUNE Ausrichtung der Rosette nach Einbau von ± 3,5° möglich
- DVGW in Vorbereitung

Temperaturreglereinheit mit Absperrung

passend zu Einbaukörper 4000 / 4001
 Produktnummer: 59912843
 Anzahl in Stückliste: 1

| Variante | Art.-Nr. | |
|-----------|----------|--|
| verchromt | 81139562 | |

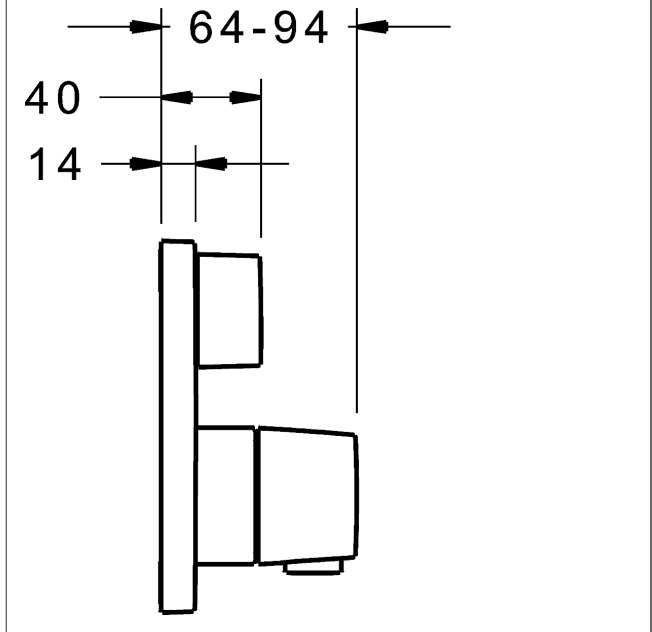
passend zu Einbaukörper 8000 / 8001



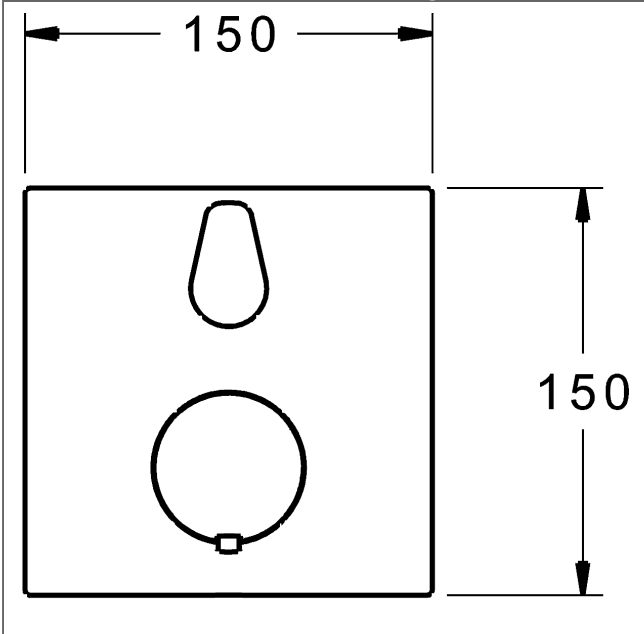
Produktbild



Produktzeichnung



Produktzeichnung



Zugehörige Produkte

| Produktbild: | Beschreibung: | Artikelnummer: |
|---|--|-----------------|
|  | <p>HANSABLUEBOX Grundeinheit, Kompakt-Lösung, DN 15 (G1/2) Unterputz-Einbaukörper</p> <p>ohne Vorabspernung</p> | <p>80000000</p> |
|  | <p>HANSABLUEBOX Grundeinheit, Kompakt-Lösung, DN 20 (G3/4) Unterputz-Einbaukörper</p> <p>mit Vorabspernung</p> | <p>80010000</p> |