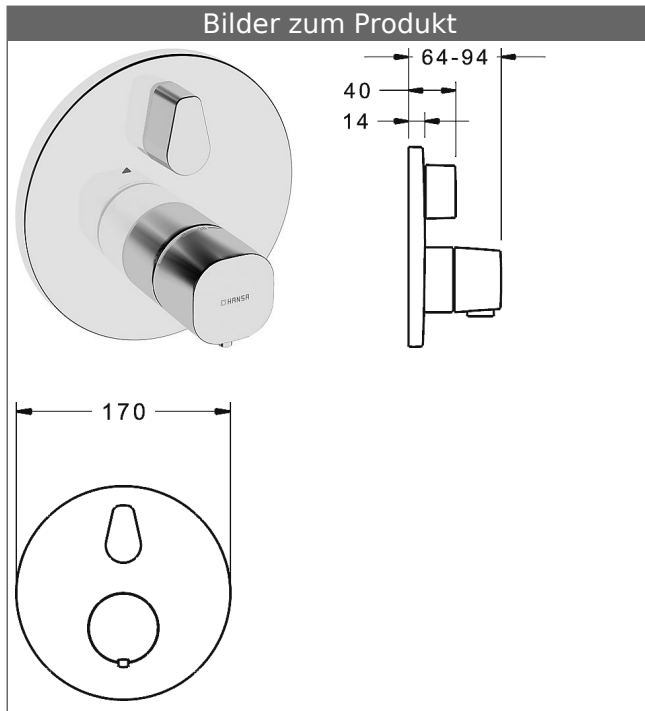


HANSABLUEBOX Funktionseinheit mit Dekorset
HANSA|LIVING Brause-Thermostat-Batterie, DN 15 (G1/2)
mit integrierter keramischer Mengenregulierung
 schraubenlose Rosette
 Funktionseinheit mit Absperrung




Beschreibung

HANSABLUEBOX Funktionseinheit mit Dekorset
 HANSA|LIVING Brause-Thermostat-Batterie, DN 15
 (G1/2)
 mit integrierter keramischer Mengenregulierung
 schraubenlose Rosette
 Funktionseinheit mit Absperrung

P-IX (Prüfzeichen beantragt)
 Durchflussmenge: 23 l/min, gemessen bei 3 bar
 Fließdruck

- Oberflächen in Trinkwasserkontakt sind frei von Nickelbeschichtung
- Funktionseinheit bestehend aus:
- Befestigung der Funktionseinheit mit 4 Schrauben
- Rückflussverhinderer
- Schalldämpfer
- Sicherheitssperre gegen Verbrühen bei 38 °C
- Dekorset bestehend aus:
- Temperaturwählgriff mit Sicherheitssperre bei 38 °C
- Hülse und Wandrosette
- Rosette rund, Ø 170 mm
- Rosette, verdrehsicher
- BLUECLICK Rosettenträger zur einfachen Montage
- BLUETUNE Ausrichtung der Rosette nach Einbau von ± 3,5° möglich
- DVGW in Vorbereitung

Temperaturreglereinheit mit Absperrung
 passend zu Einbaukörper 4000 / 4001
 Produktnummer: 59912843
 Anzahl in Stückliste: 1

Variante	Art.-Nr.	
verchromt	81139552	

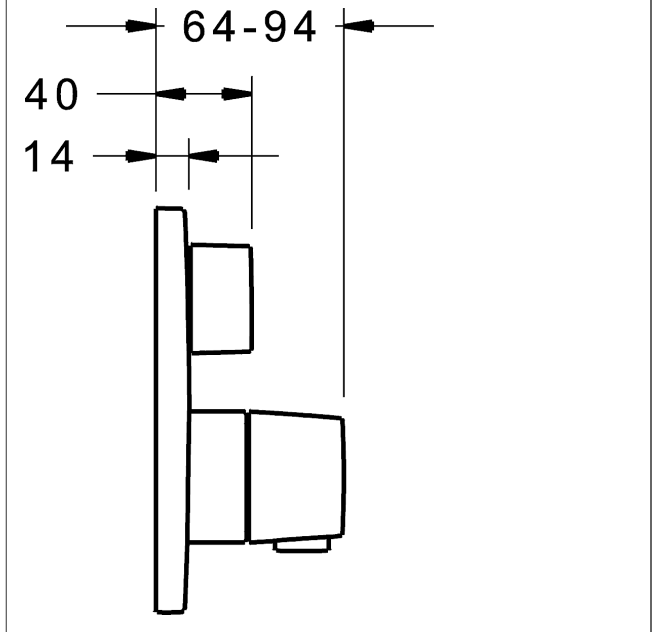
passend zu Einbaukörper 8000 / 8001



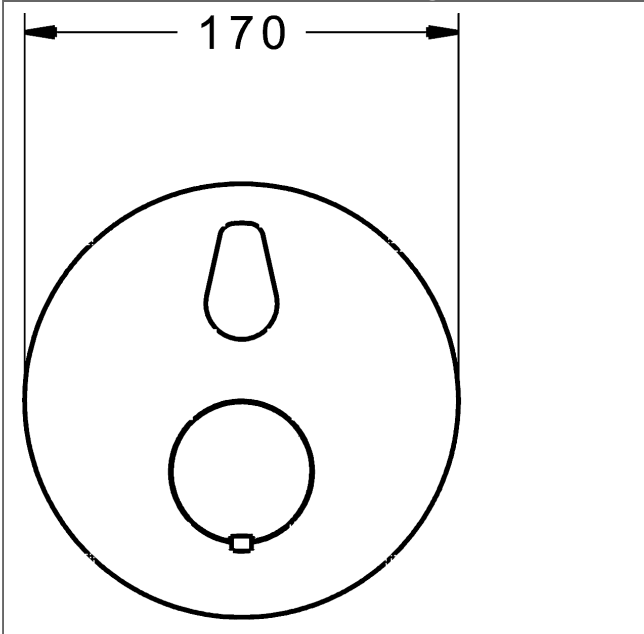
Produktbild



Produktzeichnung



Produktzeichnung



Zugehörige Produkte

Produktbild:	Beschreibung:	Artikelnummer:
	<p>HANSABLUEBOX Grundeinheit, Kompakt-Lösung, DN 15 (G1/2) Unterputz-Einbaukörper</p> <p>ohne Vorabspernung</p>	80000000
	<p>HANSABLUEBOX Grundeinheit, Kompakt-Lösung, DN 20 (G3/4) Unterputz-Einbaukörper</p> <p>mit Vorabspernung</p>	80010000