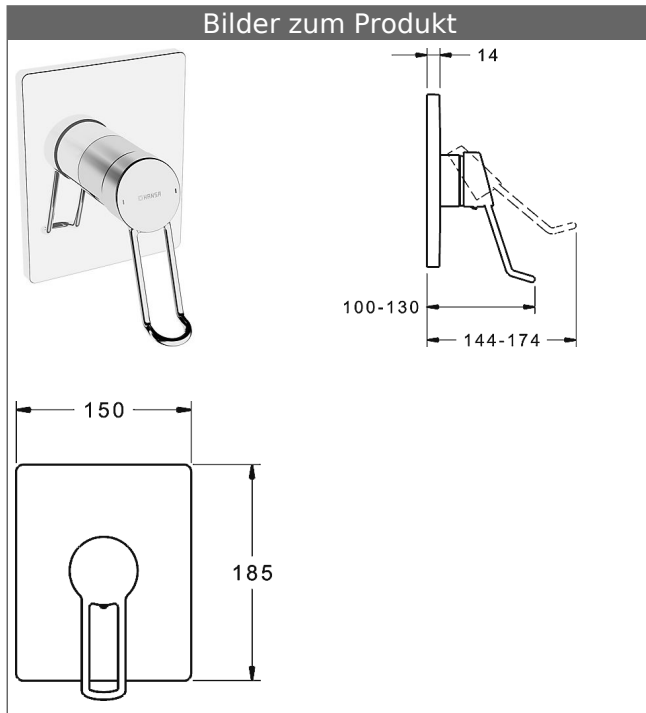


HANSABLUEBOX Funktionseinheit mit Dekorset zu HANSACLINICA-Einhand-Brause-Batterie

schraubenlose Rosette
Funktionseinheit ohne Umstellung



Beschreibung

HANSABLUEBOX Funktionseinheit mit Dekorset
zu HANSACLINICA-Einhand-Brause-Batterie
schraubenlose Rosette
Funktionseinheit ohne Umstellung

P-IX (Prüfzeichen beantragt)
Durchflussmenge: 28 l/min, gemessen bei 3 bar
Fließdruck

- Oberflächen in Trinkwasserkontakt sind frei von Nickelbeschichtung
- Bestehend aus:
- Befestigung der Funktionseinheit mit 4 Schrauben
- Schalldämpfer
- Dekorset bestehend aus:
- Objektbügelhebel (Metall)
- (-) W+K-Kennzeichnung
- Hülse und Wandrosette
- BLUECLICK Rosettenträger zur einfachen Montage
- Ausrichtung der Rosette nach Einbau möglich
- DVGW in Vorbereitung

HANSAECO 4.8 Steuerpatrone

Produktnummer: 59904601

Anzahl in Stückliste: 1

(-) Wasserbremse bei ca. 50% Wassermenge

(-) Keramikscheiben mit integrierten Fettdepots

(-) einstellbare Heißwassersperre (außer 0123, 0148, 0914, 0912)

(-) einstellbare Wassermengenbegrenzung bis ca. 6 l/min

Variante	Art.-Nr.	
verchromt	81479076	

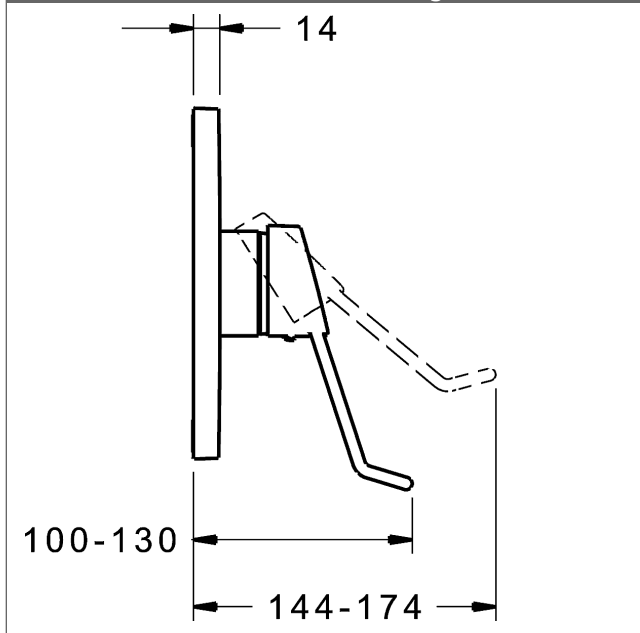
passend zu Einbaukörper 8000 / 8001



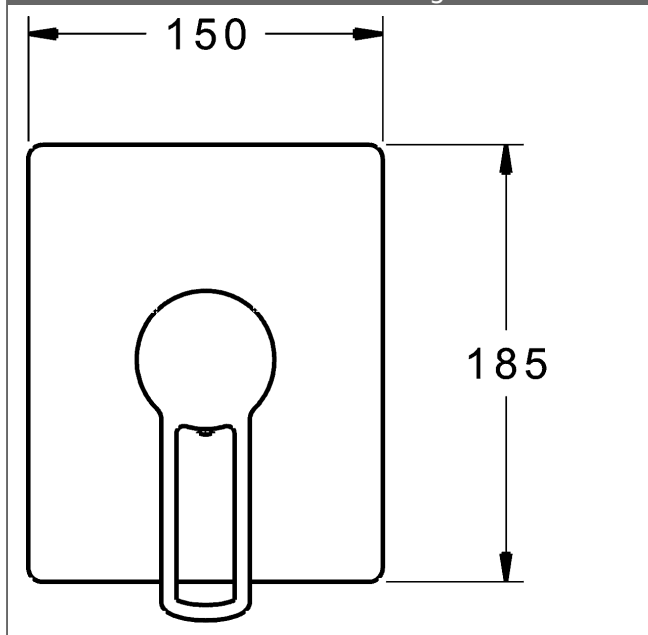
Produktbild



Produktzeichnung



Produktzeichnung



Zugehörige Produkte

Produktbild:	Beschreibung:	Artikelnummer:
	<p>HANSABLUEBOX Grundeinheit, Kompakt-Lösung, DN 15 (G1/2) Unterputz-Einbaukörper</p> <p>ohne Vorabspernung</p>	80000000
	<p>HANSABLUEBOX Grundeinheit, Kompakt-Lösung, DN 20 (G3/4) Unterputz-Einbaukörper</p> <p>mit Vorabspernung</p>	80010000